

HONDA

Honda エコマイレッジチャレンジ 2021

2021 Honda Eco Mileage Challenge

第36回 九州大会

競技規則

Regulation



▼開催日:2021年 8月 7日(土) 練習走行(PM)
8月 8日(日) 決勝

▼会場:HSR九州

公示

Honda エコ マイレージ チャレンジは、Honda4ストロークのエンジンを使い1リットルのガソリンで何km走行できるか、無限の可能性に挑戦し、独創的なアイデアと技術を競う研鑽の場である。

大会名称	Honda エコ マイレージ チャレンジ 2021 第36回九州大会
開催日	2021年8月7日(土)練習走行 8月8日(日)本競技
主催	HSR九州(ホンダセーフティー&ライディング・プラザ九州)
会場	HSR九州 サーキットコース
参加申込期間	6月28日(月)~7月18日(日)
募集数	420チーム
参加費	前日練習 <u>¥ 5,500-(消費税10%込み)</u> 本大会 <u>¥16,500-(消費税10%込み)</u>

 <グループカテゴリー>

- ◆グループⅠ(中学生クラス)
- ◆グループⅡ(高校生クラス)
- ◆グループⅢ(大学・短大・高専・専門学校生クラス)
- ◆グループⅣ(一般クラス)
- ◆ニューチャレンジクラス
- ◆2人乗りクラス
- ◆二輪車クラス

①参加申し込み

公式サイトからWebエントリーページへアクセスし、会員登録を行ってください。本大会名をクリックし、Webエントリーフォームに従って手続きを進めてください。参加費をクレジットカード、またはコンビニエンスストアでお支払いください。参加費の入金確認後、正式受理となり後日「参加受理書」を郵送致します。Webエントリーページに関してご不明な点がある場合は、事務局までお問合せ下さい。
※Webエントリーページは6月上旬に公開する予定です。

②受付・車検

受付: 受付を済ませて初めて競技に参加となります。
車検: 安全に走行する為に、車両規則に合わせた車検を行います。

③燃料供給

ガラス製180ccの公式燃料タンクを貸与し、公式燃料を全員に供給します。但し、燃料系統全重量計測車両の使用タンクは自由とします。

④初期値燃料計測

走行前に供給した燃料の重量を測ります。オフィシャルとチームマネージャーで相互確認します。

出走直前、暖機運転などで消費した燃料をオフィシャルが補充します。燃料タンクに印された基準線まで正確に調整し、オフィシャルとチームマネージャーで相互確認します。

⑥走行

スタートは、1台ずつ出走します。
平均速度は25km/h以上で規定周回数を走行します。

⑦ゴール後燃料計測(再車検)

ゴールラインを通過し、チェッカーフラッグを受けて完走となります。走行後の燃料計測を行い、使用した燃料の重量を測り、オフィシャルとチームマネージャーで相互確認します。※場合によっては、再車検、車両保管を実施します。

⑧表彰式

全ての車両がゴールした後、暫定結果公表後、正式結果発表となります。各クラス入賞チームの表彰や特別賞の発表があります。

開催概要

▽	開催概要	1
▽	大会の参加申込～競技の進行	2
▽	目次	3

第1章 参加規則

第1条 参加規定	第1項	グループカテゴリ	4
	第2項	参加申し込み	4
	第3項	参加申込後の変更 (ドライバー・チーム名・ チーム員・車両名)	5
	第4項	参加受理	5
	第5項	タイムスケジュール	5
	第6項	車両構造申告書	5
	第7項	参加受付(大会時)	5
	第8項	車両及び装備の検査	5
	第9項	スタート前チェック	5
	第10項	ドライバーの装備	5

第2章 競技規則

第1条 競技規定	第1項	決勝	6
	第2項	燃料供給	6
	第3項	初期値燃料計測	6
	第4項	スタート(再スタート)	6
	第5項	競技中の停車	6
	第6項	ゴール	6
	第7項	ゴール後燃料計測	7
	第8項	不出走・リタイヤ	7
	第9項	失格	7
	第10項	順位の設定	7
	第11項	賞典	7
	第12項	抗議	7
	第13項	主催者の権限・その他	7
	第14項	本競技に使用するフラッグ	8

第3章 車両規則

第1条 車両規定	第1項	車体【Gr I～IV・ニューチャレンジクラス・2人乗りクラス】	8
	第2項	車体【二輪車クラス】	9
	第3項	トランスポンダ	9
	第4項	ゼッケンと公式ステッカー	9
	第5項	エンジン	9～10
	第6項	ブレーキ	10
	第7項	スターター装置	10
	第8項	バッテリー	10
	第9項	前方視界	10
	第10項	後方視界	10
	第11項	安全性の確保	10
第2条 燃料系統	第1項	燃料	11
	第2項	燃料タンク	11
	第3項	燃料タンクの取り付け	11
	第4項	キャブレター	11
	第5項	キャブレター車における燃料流量の確保	11
	第6項	燃料噴射装置(インジェクション)	11
	第7項	燃料系統改造の申請	11
	第8項	燃料遮断装置	11
	第9項	燃料配管	11
	第10項	禁止事項	11
第3条 燃料系統	第1項	燃料系統全重量計測	12

競技規則改定箇所一覧

▽	改定箇所一覧	13
▽	改定箇所比較	13

会場図・アクセス

▽	会場図	14
▽	会場へのアクセス	15
▽	Memo / お問い合わせ先	16

第1章 参加規則

第1条 参加規定

第1項 グループカテゴリー

グループカテゴリー表

	排気量50cc未満		2人乗リクラス	ニューチャレンジクラス
	グループⅠ	二輪車クラス		
中学生	グループⅠ			
高校生	グループⅡ			
大学・短大 高専・専門学校生	グループⅢ			
一般	グループⅣ			

グループⅠ(中学生クラス)

中学校に在学している方のためのクラスです。チームマネージャーは教員の方とし、ドライバーを含むチーム員は同学校に在籍している生徒とします。

グループⅡ(高校生クラス)

高等学校に在学している方のためのクラスです。チームマネージャーは教員の方とし、ドライバーを含むチーム員は同学校に在籍している生徒とします。

グループⅢ(大学・短大・高専・専門学校生クラス)

大学・短大・高専・専門学校に在学している方のためのクラスです。チームマネージャーは教員または満20歳を超えた学生とし、ドライバーを含むチーム員は同学校に在籍している学生とします。

グループⅣ(一般クラス)

一般参加者のためのクラスです。家族や友人、また職場の仲間に参加できます。チームマネージャーは満20歳を超えた方とします。

ニューチャレンジクラス

50cc以上150cc以下のHonda製4ストロークエンジンをベースとしたエンジンを搭載したオリジナル車両で参加できるクラスです。学生・一般を問わず参加できます。

2人乗リクラス

それぞれ独立した2つの座席を有する車両を使用し、2名で乗車するクラスです。学生・一般を問わず、気の合う仲間に参加できます。
※グループⅠ・Ⅱ・Ⅲ・Ⅳ・2人乗リクラスは、Honda製4ストローク50ccエンジンをベースとしたエンジンを搭載したオリジナル車両で参加できるクラスです。

二輪車クラス

Honda製4ストローク50ccエンジンを搭載した市販二輪車で参加できるクラスです。

第2項 参加申し込み

1) 参加申し込み期間／6月28日(月)～7月18日(日)
各クラスの受付数は以下の通りとする。

- グループⅠ(中学生クラス)……………60チーム
- グループⅡ(高校生クラス)……………60チーム
- グループⅢ(大学・短大・高専・専門学校生クラス)
……………60チーム
- グループⅣ(一般クラス)……………60チーム
- ニューチャレンジクラス……………60チーム
- 2人乗リクラス……………60チーム
- 二輪車クラス……………60チーム

合計 60チーム

※各クラス共、チーム募集数にて締切りとする。

期限は必ず守ること。

※参加受付以前～以降の申し込みは受け付けない。

※各クラスの参加台数状況により、各クラスの募集数を変更する場合があります。また、その詳細は公式通知に記載する。

2) 申込み方法

- ①「HSR九州」Webエントリーページへアクセスし
会員登録
URL: https://www.rms.co.jp/kumamoto/motor_sports/circuit_course/
- ②本大会名をクリックし、参加申込をクリック
- ③Webエントリーフォームに従って手続き
- ④参加費¥16,500-をクレジットカードまたはコンビニでお支払い
- ⑤参加費の入金確認により、正式受理とし事務局より
「参加受理書」を郵送

【お問い合わせ先】

〒869-1231 熊本県菊池郡大津町平川1500
『Honda エコマイルレージ チャレンジ HSR九州事務局』
TEL 096-293-1370

3) チーム員構成は以下の通りとする。

- チームマネージャー 1名
- ドライバー 1名
- メカニック / ヘルパー 3名
- 以上、必ず計5名で1チームとする。

※2人乗リクラスは乗車がドライバーとナビゲーターの2名となるので、必ず6名で1チームとする。

※ドライバーは決勝当日1車両のみ運転可。

※同一車両による複数エントリーは認めない。

※チームマネージャーとドライバーが同一人物である場合の参加は認めない。

※チームマネージャーは20歳以上とする。

【ドライバーの年齢制限】

- 1) グループⅠ・中学生クラスの場合
ドライバーは親権者の承諾と年齢を証明できるもの(保険証・学生証の全写コピー等)と出場申請書を提出の上、登録可能とする。
- 2) グループⅠ以外
大会当日で満15歳以上とする。但し、満20歳未満の者は親権者の承諾を得た者とし、申し込み時に年齢を証明できるもの(保険証・学生証の全写コピー等)を必ず添付すること。
- 3) 2人乗リクラスのナビゲーター
大会当日満10歳以上の者とし、親権者の承諾と年齢を証明できるもの(保険証・学生証の全写コピー等)と出場申請書を提出の上、登録可能とする。

第3項 参加申込後の変更 (ドライバー / チーム名 / チーム員 / 車両名)

参加申し込み後にドライバー / チーム名 / チーム員 / 車両名等の変更になった場合には、各種変更届を大会事務局へ提出しなければならない。各種届出用紙を公式サイトから入手、もしくは大会事務局への連絡ののち、郵送される変更届けを提出すること。

第4項 参加受理

- 1) 参加申込書と参加費は大会事務局で受理し、締切日後に受理書が発行される。ただし、記入漏れ等のあった場合はこの限りではない。
- 2) いったん受理された参加費は、返還されない。

第5項 タイムスケジュール

タイムスケジュールは申し込み締切後、公式通知により参加者に示される。

第6項 車両構造申告書

全ての参加者は郵送される車両構造申告書を指定された期日までに全て記入し、大会事務局に提出しなければならない。

※車両構造申告書の提出後に変更点が生じた場合は、内容を修正し大会事務局に再提出のこと。

第7項 参加受付(大会時)

- 1) 大会当日の参加受付の場所、時間は公式通知によって示される。全ての参加者は定められた時間にその代表者が参加受付を行わなければならない。
- 2) 全ての参加車両は受付で支給される大会公式ステッカーを参加受付の証明として車両のフロントゼッケンの周辺に貼付しなければならない。
- 3) 全ての参加車両は受付で貸与されるトランスポンダ(計測チップ)を車体に取り付けなければならない。
(トランスポンダ⇒第3章 第3項)

第8項 車両及び装備の検査

車両検査の場所、時間は公式通知により示される。

- 1) 全ての参加者は定められた時間内に車両検査を受けなければならない。
- 2) 車両、ドライバー・ナビゲーターとも出走直前と同様の状態、装備で車両検査を受けなければならない。またその際、車両構造について車検員の質問に的確に答えられる者が付き添うこと。

【再車検】

再車検のスケジュールについては公式通知により示される。

- 1) 主催者により車両検査にて規則違反及び、安全上不適当と判断された車両は参加者による修理、修正を行った後に再車検を受けることができる。再車検で不合格となった車両は競技に参加する事ができない。
なお、再車検を受けた車両は走行テストを行う場合がある。

- 2) 参加者による修理、修正に時間を要し、練習走行前に再車検を受けられなかった場合、大会事務局へ届出を行い、決勝日に再車検を受けることができる。
- 3) 大会開催中、大会事務局又は主催者は随時、車両検査(分解検査)・保管を行うことができる。

第9項 スタート前チェック

全ての参加者は決勝日の定められた時間にスタート前チェックを実施しなければならない。

第10項 ドライバーの装備

- 1) ヘルメットの装着が義務付けられる。
ヘルメットは傷のないフルフェイス型もしくはジェット型で、下記の規格に適合する125cc以上オートバイ用ヘルメット、もしくは四輪競技用ヘルメットとする。
頭部全体を覆えないものや、傷や凹みなど外部から衝撃が加わったもの、あご紐がないものの使用は走行・競技参加を認めない。
経年劣化による耐久度の低下など、安全上の理由から、ヘルメットは製造から「10年以内」のものを使用することを強く推奨する。

- ・SNELL M2000 / M2005 / M2010 / M2015 (スネル規格)
SA2000 / SA2005 / SA2010 / SA2015
- ・JIS T8133:2000 / 2007 乗車用ヘルメット(日本工業規格)
- ・ECE R22-04 / ECE R22-05 (欧州規格)
- ・BS6658 Grade A (英国規格)
- ・DOT FMVSS-218 (米国運輸省規格)

※JIS規格合格ステッカーは、ヘルメットの内部に貼付されています。



- 2) 長袖・長ズボン・グローブ・靴下・靴の着用が義務付けられる。走行中の裸足は認めない。また、服装は十分に安全の確保ができるものとする。
※走行中、くるぶしなどが露出しないように留意すること。

第2章 競技規則

本競技は本規則に従い製作された競技車両により規定されたコースを規定時間内に走行し、燃費を計測する。

第1条 競技規定

練習走行については競技とは見なされないが、本規則を遵守するものとする。詳細は、大会前に参加者に配布される公式通知に沿うものとする。

第1項 決勝

- 1) 走行速度: 平均速度25km/h以上であること。
- 2) 燃費計算: 公式距離 ÷ (消費燃料重量 ÷ 燃料密度) = 燃費
- 3) 走行距離・走行時間
【グループⅠ／グループⅡ／グループⅢ／グループⅣ
ニューチャレンジクラス】【2人乗りクラス／二輪車クラス】

周回数	3周(2トライ) 6.920m(2トライ)
規定時間	16分36秒

走行における基本ルールは「低速で走行する車両は左側走行とする」コース上を多数の車両が同時に走行する場合もありうるので、ドライバーは可能な限り基本ルールを守り、お互いの安全を優先して走行すること。

第2項 燃料供給

大会事務局より決勝日に大会公式燃料タンクを貸与し、公式燃料が供給される。
(大会公式燃料タンク⇒第3章 第2条 第2項)

第3項 初期値燃料計測

参加者は供給された燃料の初期値計測を行うこと。その際、計測値を確認し大会事務局が参加受付時に配布する決勝用チェックリスト(黄)にチームマネージャーがサインをすること。

第4項 スタート

- 1) 各クラスとも、基本ゼッケン順で、1台ずつスタートする。
- 2) スタートラインでは、自車のブレーキで停止状態にあるものとし、スタートフラッグが振り上げられたら、速やかに走行を開始すること。
- 3) タイム計測は、スタートラインより2m前方の計測ラインを通過した時に計測を開始とする。
- 4) スタートフラッグが振り上げられた後、10秒以内にスタート出来なかった場合は再スタートとなる。
- 5) スタート可能時間は、「各グループ毎の最終ゼッケン車両がスタートしてから10分以内」とする。

【再スタートについて】

10秒以内に発進出来ない場合、またはスタートライン20mの地点にある「レッドライン」の手前で車両が停止した場合、再スタートが1回に限り認められる。その際、オフィシャルが「再スタート」を通告するので、オフィシャルの誘導に従って速やかに車両を移動すること。再スタート可能時間は「自車両がスタートラインを通過してから10分以内とし、10分以内に再スタート車両待機エリアに入ること」とする。
※車両の先端が「レッドライン」を越えて停止した場合及び、スタート可能時間を超えてしまった場合は、再スタートは出来ない。

第5項 競技中の停車

- 1) 競技中、事故または故障によって停車する場合。ドライバーは安全に車両を路肩に寄せなければならない。
- 2) オフィシャルは競技の安全性を確保する為、修理の為の停車であってもコース外へ強制的に停止車両を排除することができる。
- 3) 故障の際、ドライバーが独力で修理できた場合のみ、コースに復帰できる。ただし、コース上での修理は禁止とし、路肩で修理すること。修理の際、チーム員の手助けや工具の受け渡しを禁止とする。
- 4) コースへ合流の際、他のチームの車両を妨害してはならない。
- 5) 走行不能な場合は、オフィシャルに対し速やかにリタイヤの届出をすること。
(リタイヤ⇒第2章 第8項)

第6項 ゴール

- 1) ゴール時間は各車両に取り付けたトランスポンダがゴールラインを通過した時とする。
- 2) エンジンを切って惰性で走行しても良いが、後続の車両と衝突の恐れがあるため、途中で停車せず、安全な速度で、ゴール後車検エリアに移動しなければならない。
※ゴールラインからゴール後車検エリア周辺は車両や人で混雑していることがあるので、スピードを落とし、注意して移動すること。
- 3) オフィシャルの指示によって、チームマネージャー又サブマネージャーが、エア抜き、燃料コックの閉鎖、燃料チューブの切断、及び燃料タンクの取外しを行うこと。オフィシャルの立ち会いなく、上記を行ってはならない。
- 4) オフィシャルの判断で燃料系統の温度上昇が大きく測定に支障が生じると思われた場合は、冷却を指示することがある。
- 5) オフィシャルの判断により車両保管及び、再車検が行われる場合がある。

第7項 ゴール後燃料計測

車両から取り外された燃料タンクは、直ちに燃料計測を行うこと。
消費された燃料の重量は(初期値燃料重量-ゴール後燃料重量)で算出される。

第8項 不出走・リタイヤ

出走前に走行不能となった場合は「不出走」とし、
走行中に走行不能となった場合は「リタイヤ」とする。

1) 燃料供給前に出走出来なくなった場合、又は燃料供給後スタート前に走行不能となった場合は総合案内にて配布される「不出走・リタイヤ届」に不出走である旨を記入し、「総合案内」へ提出すること。

2) 走行中に走行不能となった場合、コースオフィシャルにリタイヤを申告し、「リタイヤ車両引渡し場」でスタッフから「不出走・リタイヤ届」を受け取り、リタイヤである旨を記入し、「総合案内」に提出すること。

※走行中のリタイヤ車両の引渡し場は公式通知により示される。

リタイヤの場合、下記の場所に競技結果に必要な書類・備品を提出・返却すること。

チェックリストの提出……………「燃料供給・返却テント」
燃料タンクの返却……………「燃料供給・返却テント」へ
トランスポンダの返却……………「トランスポンダ返却受付」へ

第9項 失格

第3章車両規則(⇒P.8～P.11)に違反して走行した場合、
また決勝中以下の場合には失格とする。

- 1) 公式燃料以外の燃料を使用した場合。
- 2) 競技中、燃料を補給した場合。
- 3) 競技中、故意にほかの車両の進路妨害をしたと認められる場合。
- 4) 駆動力を公式燃料以外から得た場合。事前に蓄積した電力や公式燃料以外のエネルギーを使用して走行した場合、人力を使用して走行した場合など。
- 5) 周回数をオーバーした場合。または足りない場合。
- 6) 規定時間内にゴールが出来なかった場合。
- 7) 故意にスタート時間を遅らせたと認められる場合。
- 8) 車両検査、スタート前チェックを受けずに出走した場合。
- 9) 走行中、燃料コックやチューブなどの燃料系統を故意に触れた場合。

※その他、主催者・オフィシャルの指示に沿わない場合は失格とみなす場合がある。

第10項 順位の決定

順位の設定は下記条件の順とする。

- 1) 燃費の良い順とする。
- 2) 同一燃費の場合は平均速度が速い者を上位とする。
- 3) 同一平均速度の場合はドライバーの体重の重いものを上位とする。

第11項 賞典

決勝出場者から選出する。

◆各クラス別入賞順位

・グループ I (中学生クラス)	1～3位
・グループ II (高校生クラス)	1～6位
・グループ III (大学・短大・高専・専門学校生クラス)	1～3位
・グループ IV (一般クラス)	1～3位
・ニューチャレンジクラス	1～3位
・2人乗りクラス	1～3位
・二輪車クラス	1～3位

◆特別賞

※表彰式後、失格者があった場合でも、順位の繰り上げは行わない。
※参加台数(各クラス)の状況により入賞順位数は変更する場合があります。

※特別賞は変更となる場合がある。

第12項 抗議

- 1) 抗議は書面にて抗議保証金を添えてチームマネージャーから大会本部に行うことができる。(競技委員及び、各セクションの委員に対し、個別に抗議することはできない。)
- 2) 抗議は暫定結果の掲示発表後15分以内に行うことができる。
- 3) 他のチームに対する抗議は受け付けない。また他チームを誹謗する言動または理論的根拠不十分と見なされる異議申し立ても受け付けない。
- 4) 下された裁定に対して再抗議することはできない。
- 5) 抗議保証金は¥10,000-とし、抗議が認められた場合を除き一切返還されない。

第13項 主催者の権限・その他

- 1) 主催者は次の権利を留保する。
 - a. 気象条件を含む不慮の事態により競技の停止、中止、延期または変更する権利。
 - b. 競技規則・車両規則に違反して不当な有利性を得たと判定された参加者、他の競技車両を故意に妨害した参加者、正規のコースから故意に逸脱した参加者、特に燃料消費量や推進力の性能を狂わせるような行為を行った参加者、その他大会の取り決めた禁止事項等を行なった参加者に対し、失格などペナルティーを課す権利。
 - c. 主催者は理由を示すことなく参加の受理及び、拒否をすることができる。
 - d. 競技・車両規則全般の判定は競技審査委員会が行う。また、疑義が生じた場合、ならびに本書に規定されていない事項は主催者の判断により判定、または規定を追加することができる。
- 2) 大会中に起こり得る全ての人的負傷、物的損傷に対する責任は参加者自身にある。
- 3) 本規則に記載されていない競技運営上の細則や参加者に対する指示、本規則発表後に生じた必要指示事項、または変更事項は公式通知によって示される。公式通知は以下のいずれかの方法で参加者に通知される。
 - a. チームマネージャーの住所へ郵送される。
 - b. 大会当日掲示板に示される。
 - c. 参加者ミーティングで指示される。
 - d. 緊急の場合は場内放送で伝達される。
公式通知で示される細則も、失格の対象となる場合がある。
- 4) 本規則は参加費の納付と同時に効力を発する。

第14項 本競技に使用するフラッグ

本競技に使用するフラッグは以下とする。
チーム全員でしっかりと把握し走行中のルールを守ること。

【スタートフラッグ】



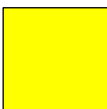
競技スタート
スタートフラッグが振り上げられたら、10秒以内にスタートしなければならない。

【ホワイトフラッグ(白旗)】



コース上に緊急車両(救急車等)・マーシャルカー(コースの安全を確認するための車両)等が進入しているの、十分に注意して走行しなければならない。

【イエローフラッグ(黄旗)】



危険予告・安全確認・前方注意
前方で競技車両が停止しているなど、危険予告をしている。前方を十分注意しなければならない。

【ブルーフラッグ(青旗)】



スピードの速い車両が追い越そうとしているので、進路を変えず、後方を注意しなければならない。

【ブラックフラッグ(黒旗=失格)】



ゼッケンNo.を示すボードと併用され、ゼッケンNo.を示されたチームの車両は、直ちにコース外に停止し、オフィシャルの指示に従う。(失格)

【レッドフラッグ(赤旗)】



競技の中断または中止を示す。対象者(ドライバー)は、十分注意して、ゴールポイントへ向かう。
競技の再開については、事務局で協議の上、通知する。

【チェッカーフラッグ】



競技終了

第15項 無線機

無線機の使用は禁止とする。
競技中のドライバーとの通信は、市販された携帯電話のみとする。
競技中のドライバーは、ハンズフリー装置などを用いなければならない。

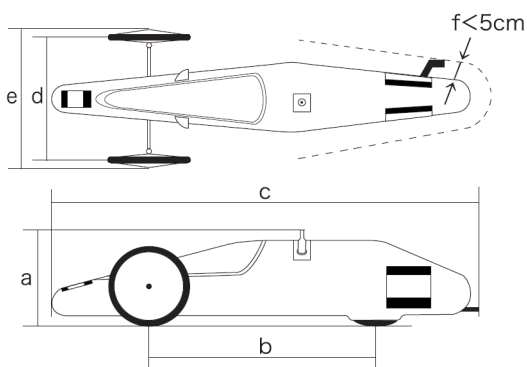
第3章 車両規則

下記の車両規則はグループ I・II・III・IV・ニューチャレンジクラスは共通のものとする。【2人乗りクラス】【二輪車クラス】に関しては、他のクラスと違う規則があるので確認すること。エンジンの規則に関しては同章の第5項に示す通り規定する。

第1条 車両規定

第1項 車体【グループ I~IV・ニューチャレンジクラス 2人乗りクラス】

- 1) 参加車両は3輪以上とし、停止時・走行時にかかわらず自立できる構造であること。平坦な所で全輪が常時路面に接地すること。



- | | | |
|------------------------------------------------------------|-------|--------|
| a. 全高 | | 1.8m以下 |
| b. ホイールベース | | 1.0m以上 |
| c. 全長 | | 3.5m以下 |
| d. トレッド | | 0.5m以上 |
| e. 全幅 | | 1.7m以下 |
| f. エキゾーストパイプ(排気管)はボディ端面より5cm以上出ないこと。
ボディ後方からの排気を強く推奨する。 | | |

【2人乗りクラスの場合】

- ・2名が乗車できる独立した座席を有すること。
- ・主ドライバーがアクセル、ハンドル、ブレーキを操作できること。

2) 安全性について

- ・安全性向上の為、走行の際にドライバーのヘルメットの先端が、前輪の車軸より後方にある車体であること。
また、衝突の際、頭部に直接衝撃を受ける構造は禁止する。
- ・運転姿勢で、車両のフレーム(床)よりドライバーの足が前方に飛び出さない構造であること。衝突の際、身体に直接衝撃を受ける構造は禁止とする。
また、安全性向上の為、ドライバーと路面の間は下肢部を含め完全に遮断されていること。

3) 燃料タンクの取り付けについて

- ・主催者が貸与する競技用燃料タンクを車両規則第2条、第3項に準拠する形で取り付けなければならない。
- ・燃料微調整の際にカウルを取り外す事なしに微調整が行える構造であること。

4) 舵角について

- ・参加車両は、最小回転半径5m以下が望ましい。

第2項 車体【二輪車クラス】

原則として、下記の認定時の型式(市販車の状態)を変えてはならない。

■認定時の型式

本田技研工業㈱が発行するカタログ及びリリースに記載された主要諸元の内以下の項目とする。

- ・フレーム形式
- ・懸架方式
- ・始動方式
- ・タイヤサイズ(前/後)
- ・変速機形式
- ・ブレーキ方式(前/後)

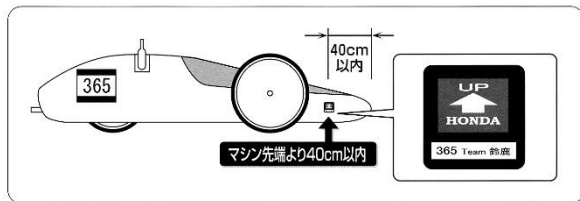
※灯火類(ヘッドライト・ウインカー・テールランプ等)は、転倒時にガラス片等が飛び散る恐れがあるため、テーピングを施すか、又は取り外さなければならない。

※風防やカウル類の装着は認められない。

第3項 トランスポンダ

主催者から配布されるトランスポンダ(自動計測用発信器)は指定された位置・方法で取り付けなければならない。

【トランスポンダの取り付け】



<取付位置>

車体先端より40cm以内の車両側面に取り付けること。

- ・全国大会: 左側面
- ・各地区大会(鈴鹿、九州、もてぎ): 右側面

※受信感度の理由から、カウル外側へ装着すること。

<取付方法>

- 1) 長い辺を地面に対して平行にして、取付けること。
- 2) ボディが上下分割タイプの場合は、下部ボディに装着すること。
- 3) 走行中に落下しないように、しっかりと取付けること。
- 4) 取付けはタイラップを推奨する。タイラップがない場合は、粘着テープでも可とするが、透明なテープに限る。返却時にトランスポンダ表面のステッカーが剥がれないように、ビニール等に包んで固定すること。
- 5) トランスポンダと路面の間(トランスポンダの下方向)には、一切、遮断する物質がないように注意すること。
- 6) カーボンボディの車体は、電波を吸収する特性を持っているためトランスポンダとボディの間が4cm以上離れるように発砲スチロール等を挟み取り付けること。
- 7) トランスポンダにカバーを取付ける場合、透明かつ脱着が容易なものに限る。

【トランスポンダの保管】

内蔵された電池が消耗する可能性があるため電源が入ったテレビやパソコンのディスプレイから1.5m以上離れた場所で厳重に保管すること。

【トランスポンダの返却】

競技終了後、『トランスポンダ返却受付』に忘れずに返却すること。なお、不出走・リタイヤをした場合でも『トランスポンダ返却受付』に返却すること。トランスポンダが返却されなかった場合、また破損や紛失した場合、実費8,300円をすみやかに主催者に支払うこと。※大会当日支払いが無い場合は後日請求させていただきます。

第4項 ゼッケンと公式ステッカー

全ての車両は主催者の支給するゼッケンシート・ゼッケンを車体両側及び車両フロント部、計3ヶ所の見やすい位置へ貼付しなければならない。また大会公式ステッカーをフロントゼッケンの周辺に貼付しなければならない。その際、他の競技会等で使用したゼッケンシート及びステッカーはゼッケンシート周辺に貼付しないこと。

なお、競技中何らかの理由でゼッケンを失った場合、記録認定がなされない場合がある。



ステッカーサイズ
直径8cm
(デザインはサンプルです)

車体両側・・・27cm×27cm
フロント部・・・15cm×10cm

各クラスのゼッケンシートの色は以下の通りとする。

- | | |
|-------------------------------|------|
| ■グループ I (中学生クラス) | 赤 |
| ■グループ II (高校生クラス) | 青 |
| ■グループ III (大学・短大・高専・専門学校生クラス) | 黄 |
| ■グループ IV (一般クラス) | 緑 |
| ■ニューチャレンジクラス | オレンジ |
| ■2人乗りクラス | ピンク |
| ■二輪車クラス | 水色 |

【二輪車クラスの場合】

ライダーが走行姿勢をとった場合にゼッケンが隠れないよう取り付けなければならない。

第5項 エンジン

【グループ I・II・III・IV・2人乗りクラス】

エンジンはHonda製4ストローク50ccエンジンをベースとし、下記項目を満たし、改造を認める。

- ただし、
- ・総排気量が50cc未満で自然吸気(NA)型であること。
 - ・潤滑オイルが、タイヤ、ブレーキ等にかからない構造とすること。
 - ・受皿を取付け、潤滑オイルが車外に流出することを防止すること。
 - ・受皿は、雨天時の水流入、そして走行中の振動を考慮し、十分な大きさであること、また適切な方法で取付けること。

※スタート前待機エリア(燃料微調整前)でエンジンの暖機運転は可とします。

またウォーマーなど外部熱源を用いたエンジン暖機も可とします。但し、安全上の理由により、車輪を浮かせたり、ダイナモを使用して、車輪を回転させながら、エンジンをかけて暖機する事は禁止いたします。また燃料微調整を終えた車両はエンジンの暖機を禁止とします。

【ニューチャレンジクラス】

エンジンは50cc以上150cc以下のHonda製4ストロークエンジンをベースとし、下記項目を満たし、改造を認める。

ただし、

- ・総排気量が150cc以下で自然吸気(NA)型であること。
- ・潤滑オイルが、タイヤ、ブレーキ等にかからない構造とすること。
- ・受皿を取付け、潤滑オイルが車外に流出することを防止すること。
- ・受皿は、雨天時の水流入、そして走行中の振動を考慮し、十分な大きさであること、また適切な方法で取付けること。

【二輪車クラス】

Honda製4ストローク50ccエンジンとする。
原則として、認定時の状態を変えてならない。

※エンジンに付属するカバー、ケース類を加工及び取り外すことは出来ない。

【全国大会で定める総排気量の算出方法】

総排気量はシリンダーの容積を測定するのに用いられる幾何学公式に従って計算される。すなわち、ボアはシリンダー内径によって表され、ストロークはピストンの上死点から下死点までの距離で計算される。

$$\text{総排気量(cc)} = (D \times D \times 3.1416 \times C \div 4) \times \text{気筒数}$$

D=ボア(cm) C=ストローク(cm)

排気量は、小数点第二位以下を四捨五入して表示する。

第6項 ブレーキ

【グループ I ~IV,ニューチャレンジクラス,2人乗りクラス】

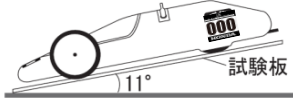
ブレーキは操作部(レバー等)も含め合計2系統を有し、それぞれが必ず独立して、安全にブレーキが効く装置でなければならない。また、キャリパー・ブレーキパッド等のカンメ取り付け等、安全性が十分確保されていること。ブレーキ操作レバー等は、ハンドルを放さず2系統のブレーキ操作が出来る構造であり、且つ的確なハンドル操作が可能な場所に固定されていること。

【車検で行う制動能力検査】

大会当日、グループ I ~IV・ニューチャレンジ・2人乗りクラスは車検時に試験板を用いた制動能力検査(ブレーキテスト)を行う。

《検査方法》

1)ドライバーが乗車し、走行可能な状態で試験板の上に車両を載せる



- 2)ドライバーはブレーキを握り、チーム員は試験板の後端を20%(11°)勾配になるように持ち上げる。
3)車両が傾斜した状態で動かない事を車検員が確認する。

【二輪車クラス】

平地でブレーキレバーを握り、ブレーキが正常に作動することを確認する。

第7項 スターター装置

- 1)全ての車両は、ドライバーが正常な運転姿勢からエンジンを始動できる何らかのスターター装置を備えなければならない。
- 2)車両に駆動力を与えることができるスターター装置は禁止とする。マニュアル車は、クラッチが切れている時のみスターターが作動する構造であること。

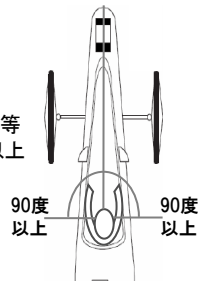
第8項 バッテリー

車両に搭載するバッテリーは一般に市販されているものでなければならない。

第9項 前方視界

全ての車両は、ドライバーが正常な運転姿勢で頭部のみ動かして、ミラー、プリズム、ペリスコープ等を使用することなく、正面から左右それぞれ90度以上見通せること。

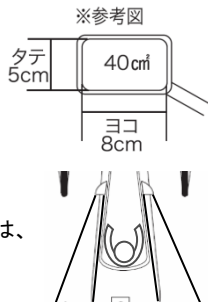
また雨天時などウィンドスクリーンが曇る場合には、取外すなど適切な処置をとること。



第10項 後方視界

全ての車両は後方視界を確保する為に、左右各1個フレーム付きバックミラーを備えること。そのバックミラー1個(片側)の鏡の面積は40cm²(例:タテ5cm×ヨコ8cm)以上とする。

ドライバーが正常な運転姿勢で、後続車両の状況を見通すことができること。また雨天時などウィンドスクリーンが曇る場合は、取外すなど適切な処置をとること。



《二輪車クラスの場合》

外形が四角または丸型のHonda純正部品のバックミラーもしくはそれに準ずるバックミラーを使用すること。

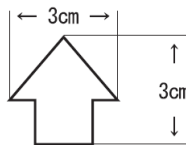
第11項 安全性の確保

- 1)脱着可能なカウルで、車両の全部または一部を覆うことはできるが、車内及び車外から、容易に短時間で、外すことができるものに限る。

事故等の緊急時、道具がなくても、ドライバーが手足だけでカウルを外し、直ちに車両から脱出できなければならない。直ちに脱出できないような構造(ゴムテープ等でカウル開口部つなぎ目を目張り固定し、脱着や開閉を妨げる等)の車両は、ドライバーの安全の為、走行を許可しない。

また、事故等の緊急時、オフィシャル又はチーム員が、直ちにカウルを取外し、ドライバーを車外に救出できなければならない。

そのために、誰でも外部からカウルを短時間で外せるように、留具の場所やカウルを開ける方向を示した下図のような表示(← 3cm →)、あるいはステッカーで明示すること。



貼付する箇所のベース色と、見分けがはっきりする色にすること。

- 2)走行中の火災など万一の場合にそなえて、ドライバーを保護する隔壁を操縦席とエンジンの間に設けること。隔壁の高さはエンジン上部よりも高くし、かつエンジン室からの出火時にドライバーを保護できるような十分な大きさとする。隔壁の材質は燃えにくいものとする。

※シートと一体の隔壁も可とする。

※参考図



- 3)全ての車両は他の競技者に危害を加える可能性のある鋭いエッジや突起が無いようにしなければならない。
- 4)全ての車両は操縦安定性に十分な剛性を有すること。

※自転車用ホイールを使用する場合、本来横方向の荷重に対する強度が不足しがちな為、カーブで壊れやすいことに十分留意すること。

第2条 燃料系統

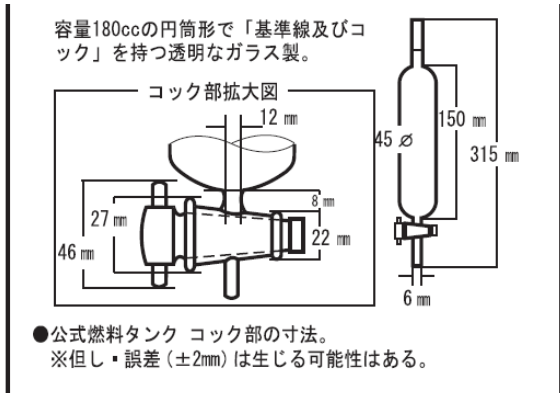
第1項 燃料

参加者は競技(決勝日)に際し、主催者の支給する公式燃料を使用しなければならない。

第2項 燃料タンク

競技には、主催者の貸与する燃料タンクを使用しなければならない。燃料タンクの形状は下記の通りである。

本田宗一郎杯 Honda エコ マイレージ チャレンジ
公式燃料タンク

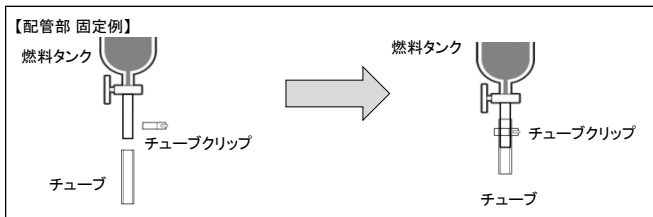


●公式燃料タンク コック部の寸法。
※但し・誤差(±2mm)は生じる可能性がある。

※上記の燃料タンクを破損した場合、理由の如何を問わず
¥20,600-(消費税込)をすみやかに主催者に支払うこと。

第3項 燃料タンクの取り付け

- 1) 燃料タンクの取り付け機具は、各自制作のこと。
取り付け方法は自由だが、ガムテープ等粘着テープの使用は禁止とし、ゴムバンド等で取り外しが容易な構造にすること。燃料タンクは基準線が水平となるように取り付ける。
- 2) 出走直前の状態において側面垂直方向から燃料タンクが先端から100mm以上目視でき、かつ一切の覆いがないこと。
また、燃料の微調整がカウルを取り外すこと無しに容易に行える構造とすること。
- 3) 全ての燃料系統は、運転中のドライバーから手が届かず触れられない構造とすること。
- 4) 燃料タンクからキャブレターフロート室や燃料ポンプまでの配管は耐ガソリン性を有する透明なチューブでなければならず、長さは必要最低限とすること。チューブ内に気泡・蒸気・ガスなどが滞留しないような構造とし、気泡の滞留がないことを容易に確認できる構造とすること。
また、燃料タンクのチューブ取付部は、燃料配管が抜け落ちないように必ずチューブクリップ、または結束バンドなどで固定すること。



- 5) 更に、キャブレター車の場合は燃料タンクのコックの位置はキャブレターのフロート室入口より高くすること。
- 6) ゴール後燃料タンクの取外しの際は、燃料系統が完全に見えること。

第4項 キャブレター

第5項 キャブレター車における燃料流量の確保

燃料タンクからキャブレターのフロート室へ自然に流れる燃料の流量は、1時間に1リットル以上でなければならない。

第6項 燃料噴射装置(インジェクション)

【グループ I ~ IV, ニューチャレンジクラス, 2人乗りクラス】
燃料噴射装置(インジェクション)を有する車両は、大会事務局が貸与するエア加压式ダイヤフラムポンプを使用しなければならない。(二輪車クラスは適用外とする)

第7項 燃料系統改造の申請

【グループ I ~ IV, ニューチャレンジクラス, 2人乗りクラスの車両に関して】
全ての車両は、その構造を参加規定第6項車両構造申告書の書類と共に大会事務局まで提出しなければならない。また、電磁弁等使用の際も車両構造申告書に明記し、提出しなければならない。

【二輪車クラスの車両に関して】
市販の構造から変更を行う場合は、その構造及び論理的根拠(大会事務局が貸与するエア加压式ダイヤフラムポンプを除く)を、参加規定第6項車両構造申告書の書類と共に大会事務局まで提出しなければならない。また、電磁弁等使用の際も車両構造申告書に明記し、提出しなければならない。(公式燃料タンクから燃料ポンプまでの配管は透明なチューブとし、長さも最小限とすること。燃料ポンプからインジェクターまでの配管は高圧に耐えられるものとする。)

第8項 燃料遮断装置

燃料遮断装置として電磁弁を使用する場合はイグニッションスイッチがONの状態での燃料の遮断が開放される構造でなければならない。

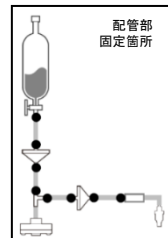
【エア加压式ダイヤフラムポンプの場合】
イグニッションスイッチがOFFの状態の時に、加減圧制御バルブもOFFになり、大気開放され、燃料タンクから燃料が流れる構造でなければならない。

第9項 燃料配管

- ・燃料系統は競技中に容積が変化しないこと。
- ・燃料噴射装置を有する車両の高圧配管は膨張なきよう十分耐圧性を有する耐圧ホース等を使用すること。
- ・燃料配管内に空気および燃料蒸気が滞留しない構造とすること。
- ・燃料噴射装置を有する車両は燃料ポンプが他の装置と連動なく単独で作動し、高圧側配管内の燃料を加圧可能な構造とすること。
但し、エア加压式ダイヤフラムポンプを使用する際は、この限りではない。

【エア加压式ダイヤフラムポンプの場合】

- ・燃料配管の長さは最小限とし、また、配管接合部については、チューブクリップまたは結束バンドなどで必ず固定すること。
※右図黒丸部分参照



第10項 禁止事項

- 1) 燃料を冷却してはならない。
- 2) 公式燃料のみを使用し、その他燃料の使用を禁止する。
また、一切の添加剤の使用を禁止する。
- 3) 燃料タンクに加圧及び減圧するようなことを禁止する。
- 4) 燃料タンクへ、直接あるいは間接的に加圧を行うことを禁止する。
- 5) 燃料系統にガソリンの流れを遮断するための負圧コックを装着してはならない。
- 6) 燃料タンクは基準線が斜めになるように取り付けてはならない。
- 7) 車両に駆動力を与えることができる電気モーターの搭載は禁止する。
- 8) その他、計測値に狂いが発生するような構造、行為を禁止する。

第3条 燃料系統全重量計測 に関する特別規則

第1項 燃料系統全重量計測の 実施について

ガソリンは温度によって体積が変化する一方、重量は温度で変化しない。よって本競技では走行前後で燃料タンクの重量を計測し、消費した燃料の量を算出するトップアップ方式を採用しています。しかし本大会では、厳密な計測を希望するチームに対し、計測精度を上げる目的で車体側に燃料を残さず精度の高い消費量を計測する方法として、エンジンから燃料タンクまでの全ての燃料系統の重量を計測する「燃料系統全重量計測(通称 全重量計測)」も実施します。

燃料系統全重量計測を希望する場合には、参加申し込み書類にて、大会事務局に事前申請が必要となります。
※全重量計測の希望は、競技審査委員会によって審議され、希望を受理するかどうか判断される。
※キャブレター採用者と燃料噴射装置採用車、いずれであっても全重量計測を希望することが出来る。

第2項 燃料系統全重量計測の方法

- 1) 全重量計測の希望が受理された車両は、競技のスタート直前およびゴール直後に、燃料タンクから燃料噴射ノズルまたはキャブレターまでの、ガソリンの入った燃料系統の全ての部分(以下、燃料系計測部)の重量を計測する。
- 2) 燃料系計測部の重量計測の前に、燃料系計測部の締結・固定・シールに用いるネジやパッキン類・Oリングなど、外せる部品は残さず全て外さなければならない。
※これら着脱部への液体パッキン類の使用は認めない。
- 3) 重量計測は、各チームで用意する「置き台」に乗せ、計測員の指示で計量器に乗せて計測を行う。
※スタート前の重量計測で燃料がこぼれた場合は計測員の指示のもと、こぼれた燃料を全て拭取って計測する。
- 4) スタート前の重量計測後、暖機運転などで燃料を消費しても、燃料の補充は行わない。(スタート直前の燃料微調整は行わない)
- 5) ゴール後の重量計測時に燃料計測部に燃料以外のゴミ・雨水・オイルなどの付着がある場合には車検員が付着物の除去を指示する場合がある。
- 6) ゴール後の重量計測で置き台や計量器の受け皿に燃料がこぼれた場合、拭き取らずにそのまま計測する。但し、受け皿以外にこぼれた燃料の補充は認めない。

【ご注意】

燃料系統全重量計測の趣旨・目的を理解せず選択され、燃料系統全重量計測の準備ができていないチームが毎年複数あります。燃料系統全重量計測の趣旨・目的を理解し装備が準備できるチームのみ、燃料系統全重量計測を選択してください。

第3項 燃料系統全重量計測車両に適用される追加規則

- 1) 燃料計測部を、チームスタッフ1名、または2名だけで車両からの取外し、及び車両への取付けが1分間以内で完了できること。
※この手順は車検時に確認が行われ、不合格の場合、車両構造の変更を指示する場合がある。
- 2) 燃料タンクと燃料噴射装置またはキャブレター間の燃料チューブを外さずに燃料系計測部を車両から外せること。
- 3) キャブレター採用車の場合、スロットルケーブルを外しやすい構造とし、デバイス類の配線ケーブルはコネクターを設け、着脱前後で燃料計測部の同一性を確保すること。
- 4) 燃料噴射装置採用車で全重量計測を行う場合、自前のタンクの使用を認める。
※ただし、燃料は公式燃料を使用しなければならない。
※自前の燃料タンクを使用する場合、タンクの安全性を明記すること。
- 5) 自前の燃料タンクを使用する場合、燃料タンクへの加圧を認める。
※ただし、加圧される燃料系統(燃料配管・燃料タンク)と加圧ガスを充填するガスタンクの安全性について構造申告書に添付すること。
※燃料タンクおよび加圧ガスタンクが、何らかの理由により破損や破裂した場合にもドライバーの安全が確保できるようにすること。
- 6) 重量計測の際、燃料計測部を格納して重量計に載せるための「置き台」を、各チームで準備すること。「置き台」にはゼッケンナンバーを記すこと。
※「置き台」は競技中、大会事務局にて保管管理される。
「置き台」の提出先、提出締切りなどの詳細は別途、大会事務局から指示される。
※重量計測時に、燃料タンクやキャブレターを傾けると燃料が溢れる恐れがある為、「置き台」は燃料タンクやキャブレターを水平に保持する構造とする。
※燃料計測部・燃料・置き台を含めた重量が1.8kgを超えないように、「置き台」は軽量なものとす。
- 7) 燃料系計測部の着脱部への液体パッキン類の使用は認めない。

第4項 注意事項

燃料系計測部の着脱時、および重量計測中に、誤って燃料が溢れたりこぼれたりした場合の責任は全て参加者自身が負うものとする。

規則改定箇所一覧					
P8	第2章 競技規則 第1条 競技規定	第8項	→	第8項	不出走・リタイア
P11	第3章 車両規則 第1条 車両規定	第6項	→	第6項	ブレーキ

【改定前】

第8項 不出走・リタイア

出走前に走行不能となった場合は「不出走」とし、走行中に走行不能となった場合は「リタイア」とする。

- 1) 燃料供給前に出走出来なくなった場合、又は燃料供給後スタート前に走行不能となった場合は総合案内にて配布される「不出走・リタイア届」に不出走である旨を記入し、「総合案内」へ提出すること。
- 2) 走行中に走行不能となった場合、コースオフィシャルにリタイアを申告し、「リタイア車両引渡し場」でスタッフから「不出走・リタイア届」を受け取り、リタイアである旨を記入し、「総合案内」に提出すること。

※走行中のリタイア車両の引渡し場は公式通知により示される。

リタイアの場合、下記の場所に競技結果に必要な書類・備品を提出・返却すること。

チェックリストの提出……………「燃料供給・返却テント」へ
 燃料タンクの返却……………「燃料供給・返却テント」へ
 トランスポンダの返却……………「トランスポンダ返却受付」へ

第6項 ブレーキ

【グループ I ~ IV, ニューチャレンジクラス, 2人乗りクラス】

ブレーキは操作部(レバー等)も含め合計2系統を有し、それぞれが必ず独立して、安全にブレーキが効く装置でなければならない。また、キャリパー・ブレーキパッド等のカシメ取り付け等、安全性が十分確保されていること。

ブレーキ操作レバー等は、ハンドルを放さず2系統のブレーキ操作が出来る構造であり、且つ的確なハンドル操作が可能な場所に固定されていること。

※自転車用ディスクブレーキの使用を推奨する。

【改定後】

第8項 不出走・リタイア

出走前に走行不能となった場合は「不出走」とし、走行中に走行不能となった場合は「リタイア」とする。

- 1) 燃料供給前に出走出来なくなった場合、又は燃料供給後スタート前に走行不能となった場合は総合案内にて配布される「不出走・リタイア届」に不出走である旨を記入し、「総合案内」へ提出すること。
- 2) 走行中に走行不能となった場合、コースオフィシャルにリタイアを申告し、「リタイア車両引渡し場」でスタッフから「不出走・リタイア届」を受け取り、リタイアである旨を記入し、「総合案内」に提出すること。

※走行中のリタイア車両の引渡し場は公式通知により示される。

リタイアの場合、下記の場所に競技結果に必要な書類・備品を提出・返却すること。

①燃料タンクの返却……………「燃料供給・返却テント」へ
 ②トランスポンダの返却……………「トランスポンダ返却受付」へ
 ③チェックリストの提出……………「総合案内」へ

第6項 ブレーキ

【グループ I ~ IV, ニューチャレンジクラス, 2人乗りクラス】

ブレーキは操作部(レバー等)も含め合計2系統を有し、それぞれが必ず独立して、安全にブレーキが効く装置でなければならない。また、キャリパー・ブレーキパッド等のカシメ取り付け等、安全性が十分確保されていること。

ブレーキ操作レバー等は、ハンドルを放さず2系統のブレーキ操作が出来る構造であり、且つ的確なハンドル操作が可能な場所に固定されていること。

HSR九州コース図

サーキットコース

- コース全長……………2,350m
- コース幅員……………最大15m
最小 9m



◆ コース紹介

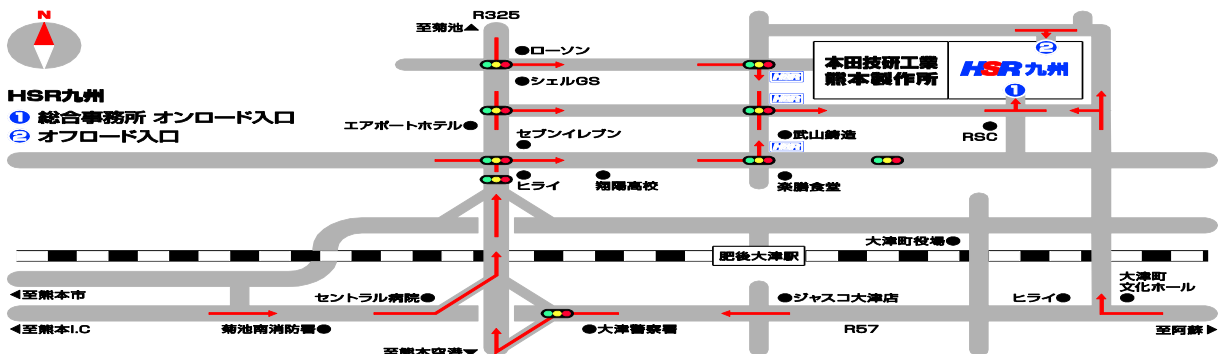
1周、約2.4kmのサーキットコース。比較的フラットな地形と、低、中速コーナーを中心としたレイアウトは、マシンの格差以上に、乗り手の技術が必要とされるテクニカルなコースで、故加藤大治郎選手をはじめ宇川徹選手、玉田誠選手といった有名ライダーも数多く育って行きました。平日の走行は出来ませんが、土日祝日は、2輪スポーツ走行をはじめ、ロードレース、4輪走行会などのイベントを多数開催。

所在地
 熊本県菊池郡大津町大字平川1500

【アクセス】

- | | | | |
|---------------|----------------------------------------------------------------------------------------------------|------------|---------------------------|
| 九州自動車道をご利用の場合 | 熊本ICより阿蘇方面へ。車で約30分。 | 電車をご利用の場合 | JR豊肥線の肥後大津駅で下車。タクシーで約10分。 |
| 国道・一般道をご利用の場合 | 国道57号線を熊本方面からはセントラル病院より立体交差点を左折し国道325を菊池方面へ。

国道57号線の大分、阿蘇方面からは大津警察署より立体交差点を左折し国道325号を菊池方面へ。 | 飛行機をご利用の場合 | 熊本空港よりタクシーで約30分。 |



HSR九州会場アクセス

【アクセス】

九州自動車道をご利用の場合

熊本ICより阿蘇方面へ。車で約30分。

電車をご利用の場合

JR豊肥線の肥後大津駅で下車。
タクシーで約10分。

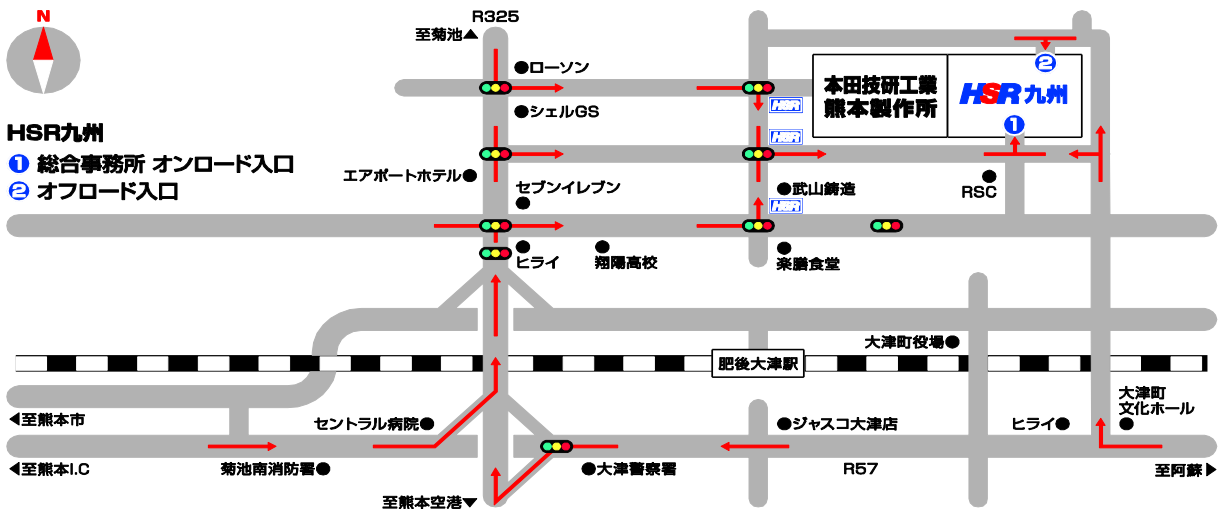
国道・一般道をご利用の場合

国道57号線を熊本方面からはセントラル病院
より立体交差点を左折し国道325を
菊池方面へ。

飛行機をご利用の場合

熊本空港よりタクシーで約30分。

国道57号線の大分、阿蘇方面からは大津警察
署より立体交差点を左折し国道325号を菊池方
面へ。



MEMO

【九州大会参加申込み・お問合わせ先】

〒869-1370 熊本県菊池郡大津町平川1500
『ホンダエコマイレッジチャレンジ九州大会』
TEL 096-293-1370
公式サイト <http://www.rms.co.jp/kumamoto/>